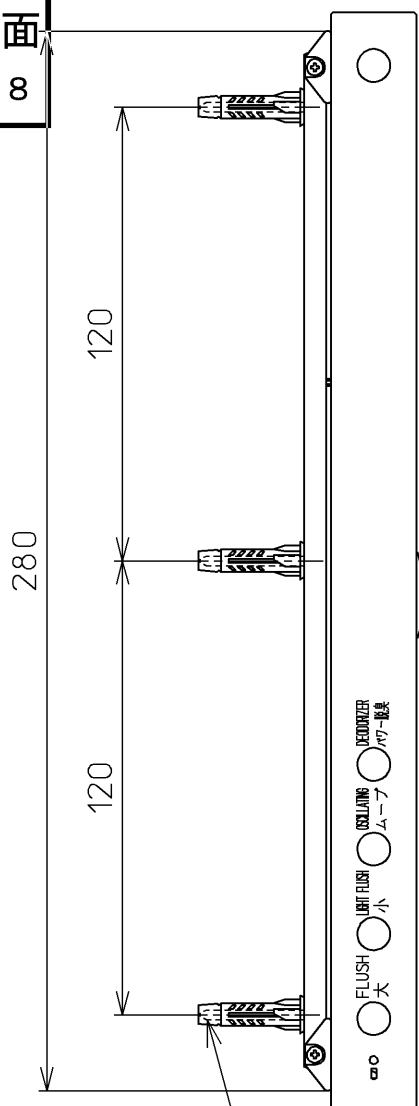
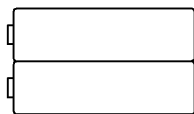


生産中止図面  
2012/08



ねじ長 φ4×30(3本)

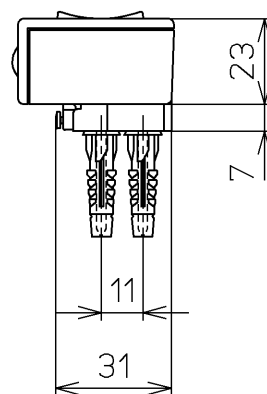
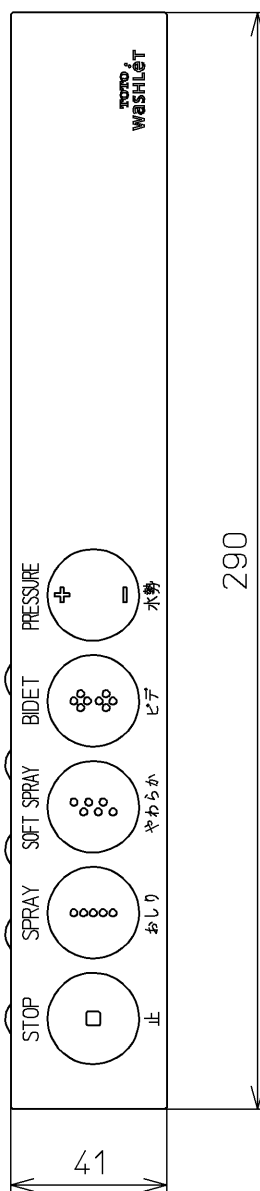
付属品



乾電池組品 : 1個(単3×2個)

<特殊内容>

1. リモコン操作部(裏面は除く)を和英併記(上: 英文・下: 和文)にしたもの。



|    |       |          |       |                |
|----|-------|----------|-------|----------------|
|    |       |          | 単位    | 名称             |
|    |       |          | mm    |                |
| 製図 | 検図    | 日付       | 尺度    | 品番             |
| 今川 | 井手 松崎 | 06-11-17 | 1 : 2 |                |
| 備考 |       |          |       | 図番             |
|    |       |          |       | TCA90V16_A0101 |

